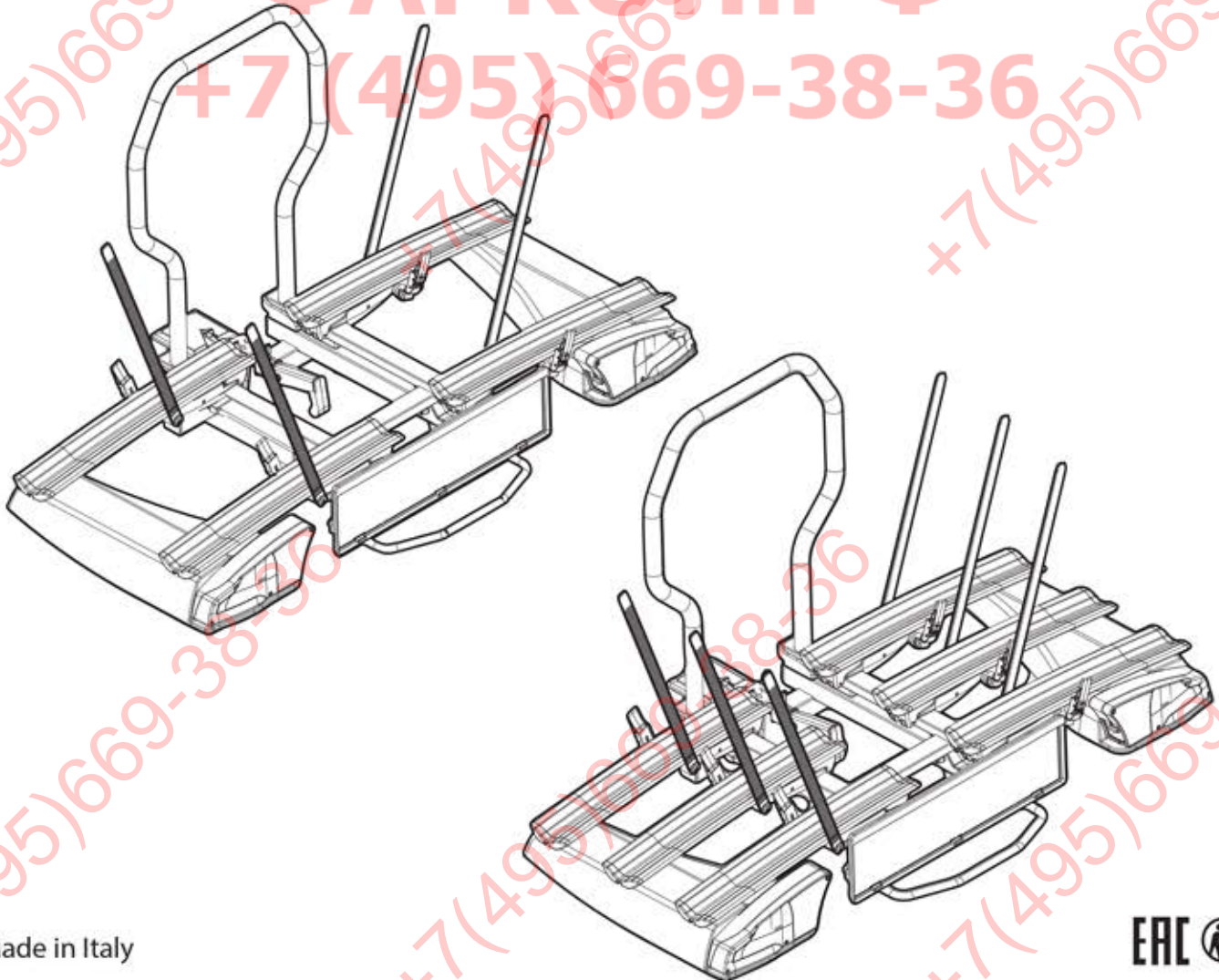


MENABO

your freetime on the move

ANTARES ANTARES PLUS

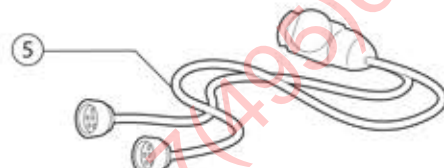
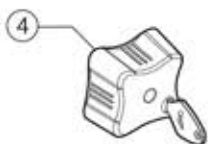
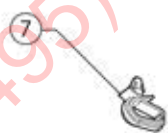
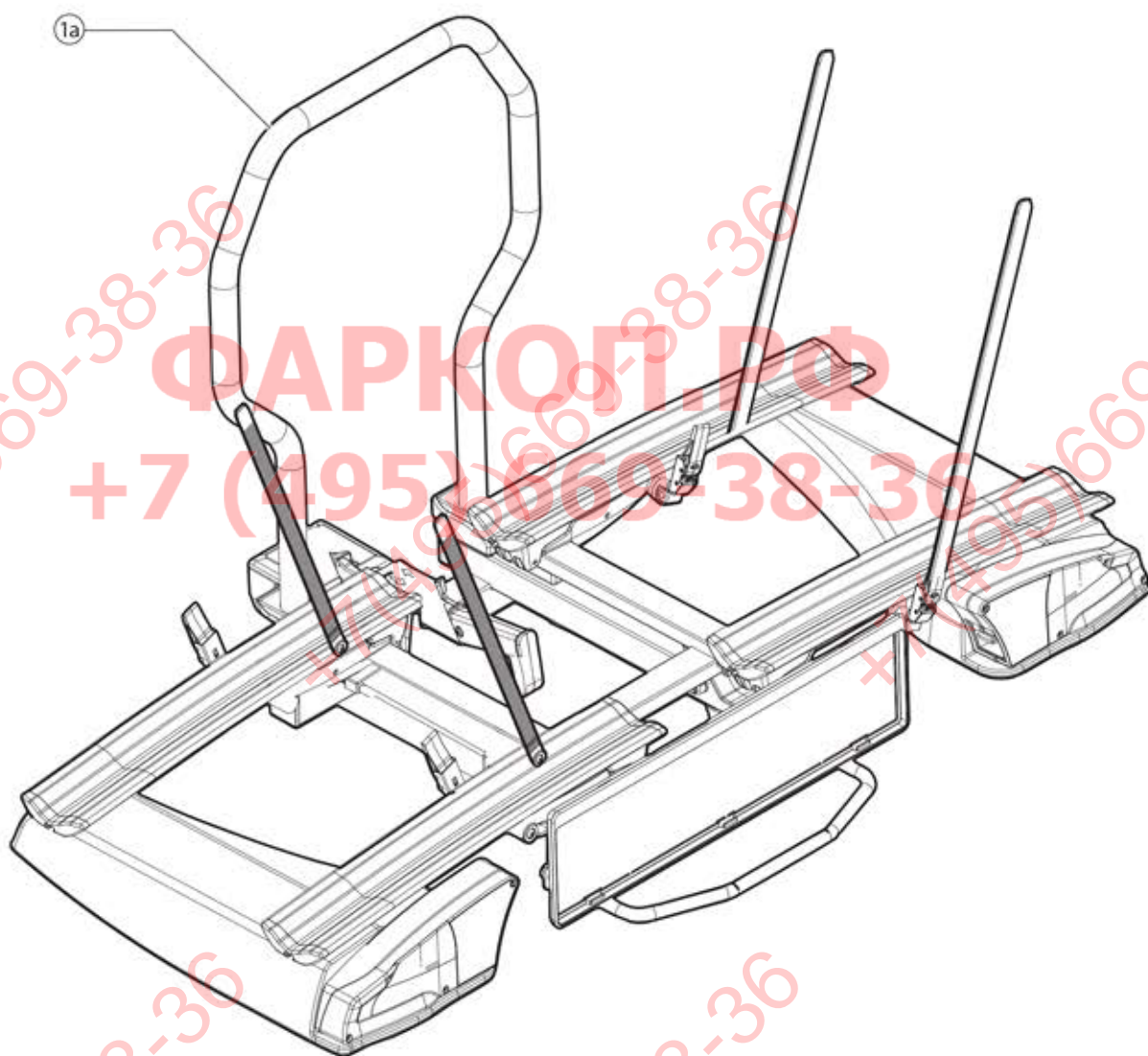
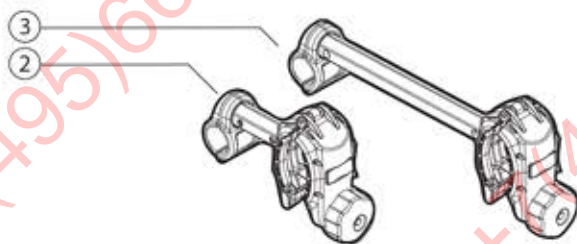
IT	Istruzioni di montaggio	LV	Pritvirtinimo instrukcijas
EN	Fitting instructions	NL	Instrukcja montażu
DE	Montageanleitung	NO	Monteringsveiledning
FR	Instructions de montage	PL	Instrukcja montażu
ES	Instrucciones de montaje	PT	Instruções de Montagem
CZ	Návod na montáž	RO	Instrucțiuni de montare
DA	Monteringsvejledning	RU	Инструкции по установке
EL	Οδηγίες συναρμολόγησης	SK	Návod na montáž
ET	Paigaldusjuhend	SL	Navodila za pritrjevanje
FI	Asennusohje	SV	Monteringsanvisning
HR	Uputa za sastavljanje	TK	Uydurma talimat
HU	A felszerelés módja	ZH	裝修指導
LT	Stiprināšanas instrukcija	AR	تعليمات التجميع




















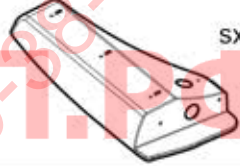






Made in Italy



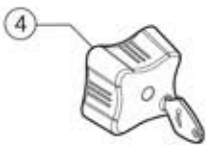
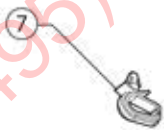
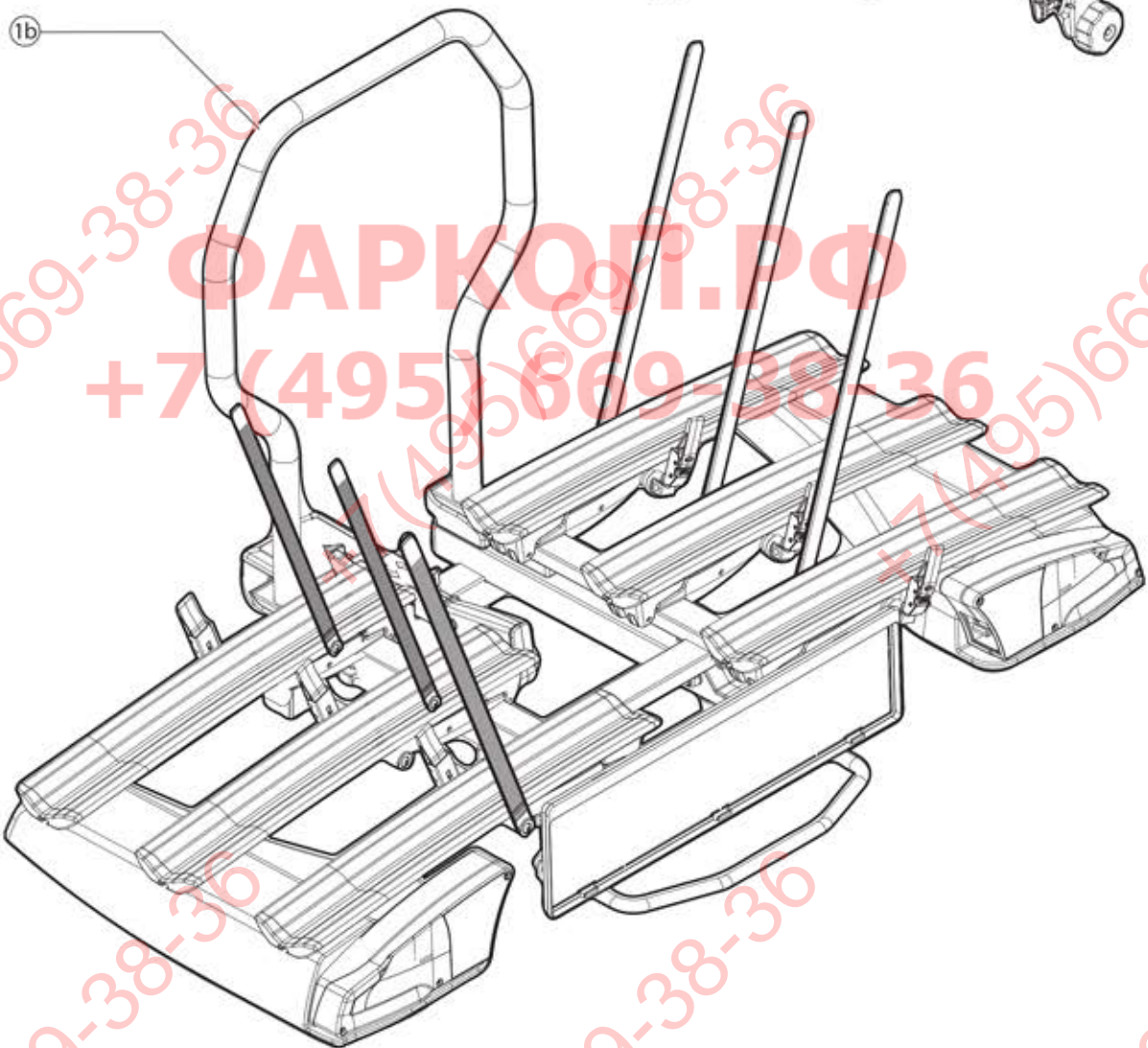
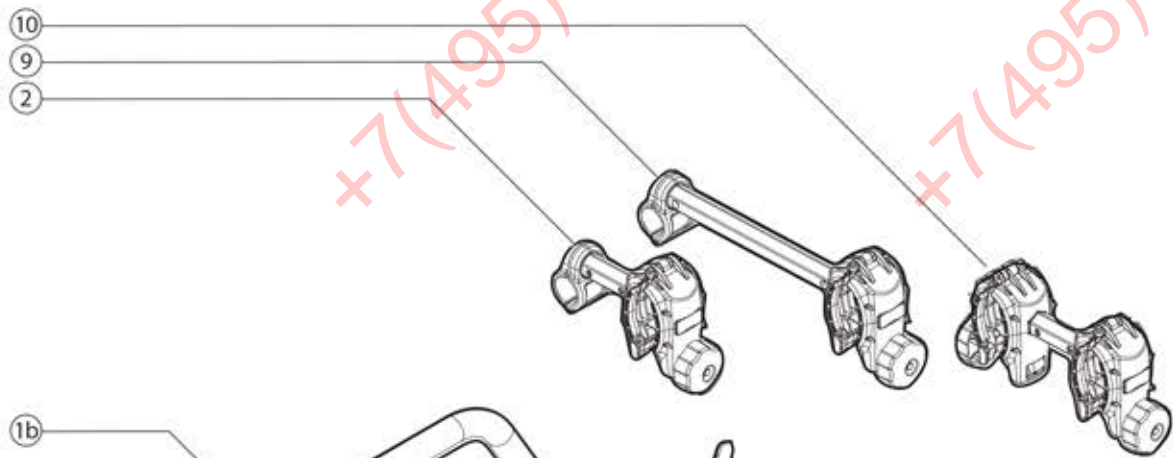
ANTARES





















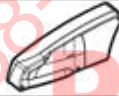
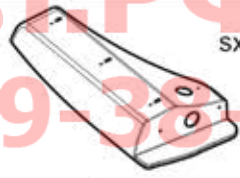






N.	<ul style="list-style-type: none"> ■ Componenti (Inclusi) ■ Components (Includet) ■ Composants (Comprises) 	<ul style="list-style-type: none"> ■ Die Komponenten (im Lieferumfang enthalten) ■ Componentes (Incluido) ■ Компоненты (в комплекте) 	Q.
1a			1
2			1
3			1
4			2
5			1
6	 2,5 mt - 8,2ft		1
7			10
8			1

N.	<ul style="list-style-type: none"> ■ Ricambi (A Richiesta) ■ Spare Parts (Made to order) ■ Pièces de rechange (Sur commande) 	<ul style="list-style-type: none"> ■ E Teile (auf Anfrage) ■ Piezas de recambio (Previa solicitud) ■ Запасные части (по запросу) 	Codice - Code Código - код	Q.
2			700003200000	1
3			700017800000	1
4			000026400000	1
5			700033600000	1
6	 2,5 mt - 8,2ft		700001100000	1
7			700024000000	2
8			700016400000	1
11	 dx		700033700000	1
12	 sx		700033800000	1
13	 SX		700034000000	1
14	 dx		700033900000	1
15			700034100000	2
16	 + 		700031500000	1
17	 SX		700031300000	1
18	 dx		700031400000	1

ANTARES PLUS



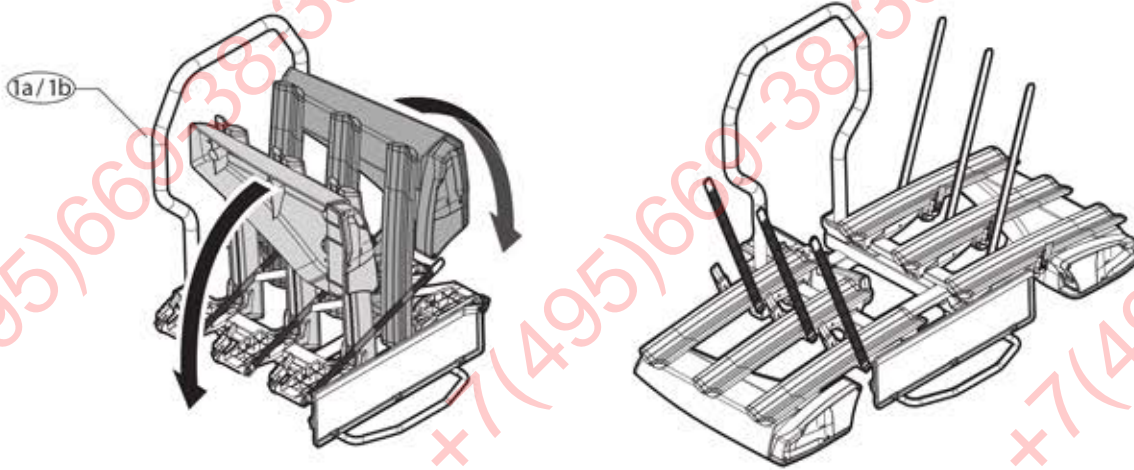
N.	<input type="checkbox"/> Componenti (Inclusi) <input type="checkbox"/> Components (Included) <input type="checkbox"/> Composants (Comprises)	<input type="checkbox"/> Die Komponenten (im Lieferumfang enthalten) <input type="checkbox"/> Componentes (Incluido) <input type="checkbox"/> Компоненты (в комплекте)	Q.
	1b		
2			1
9			1
10			1
4			4
5			1
6	 2,5 mt - 8,2ft		1
7			10
8			1

N.	<input type="checkbox"/> Ricambi (A richiesta) <input type="checkbox"/> Spare Parts (Made to order) <input type="checkbox"/> Pièces de rechange (Sur commande)	<input type="checkbox"/> E Teile (auf Anfrage) <input type="checkbox"/> Piezas de recambio (Previa solicitud) <input type="checkbox"/> Запасные части (по запросу)	Codice - Code Código - код	Q.
	2			
3			700003100000	1
10			700006900000	1
4			000026400000	1
5			700033600000	1
6	 2,5 mt - 8,2ft		700001100000	1
7			700024000000	2
8			700016400000	1
11	 dx		700033700000	1
12	 sx		700033800000	1
13	 sx		700034000000	1
14	 dx		700033900000	1
15			700034100000	2
16	 + 		700031500000	1
17	 sx		700031300000	1
18	 dx		700031400000	1



ФАРКОП РФ

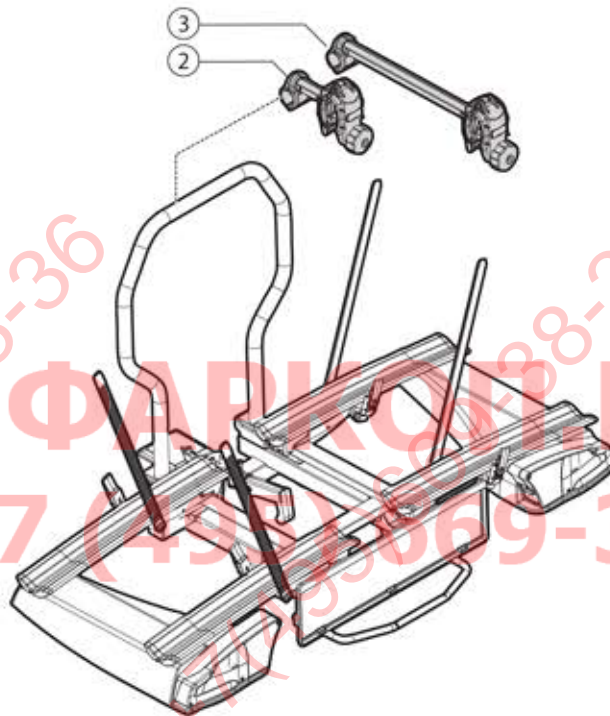
+7 (495) 669-38-36

ANTARES / ANTARES PLUS





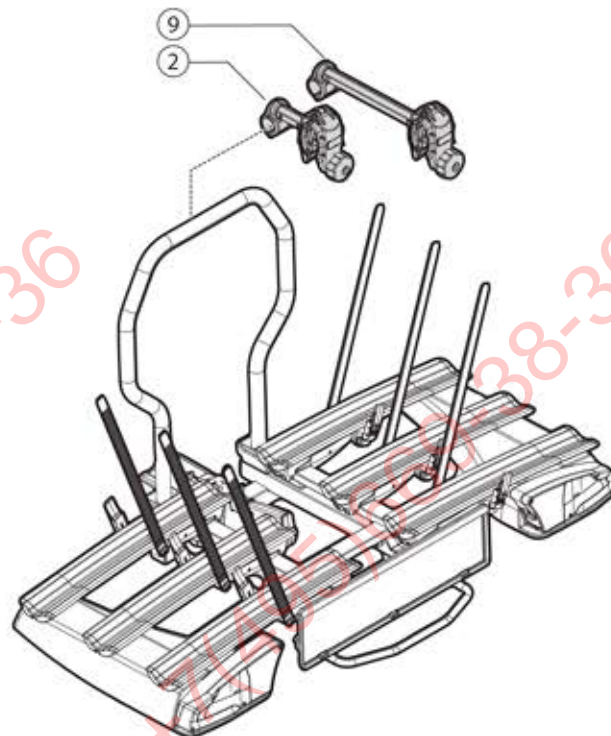
ANTARES

N.		Q.
2		1
3		1



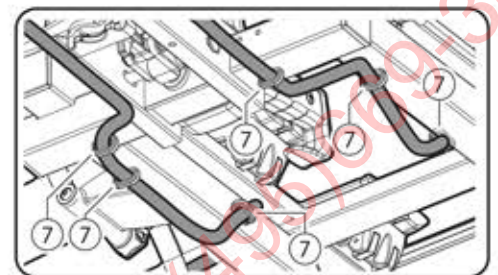
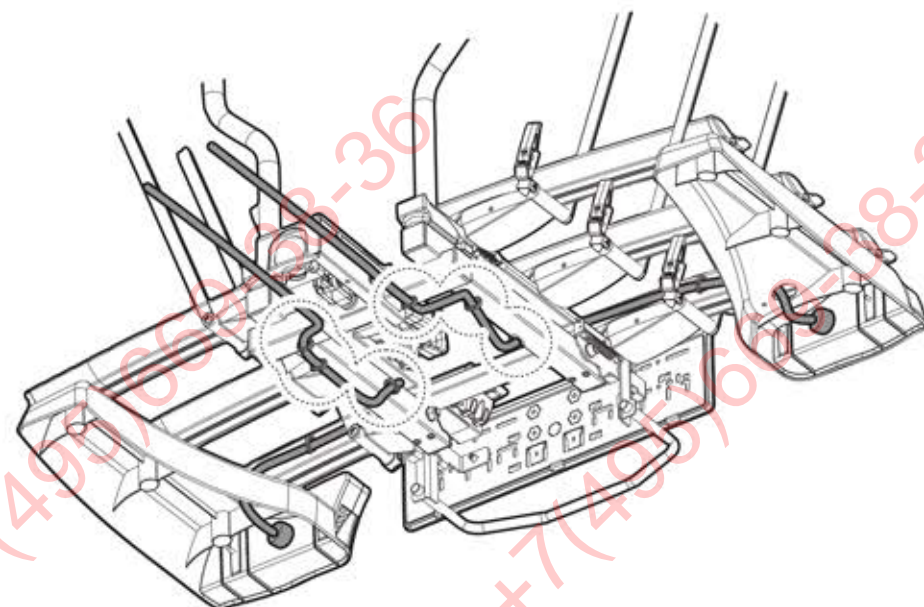
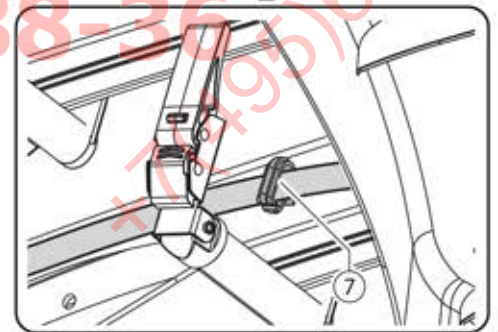
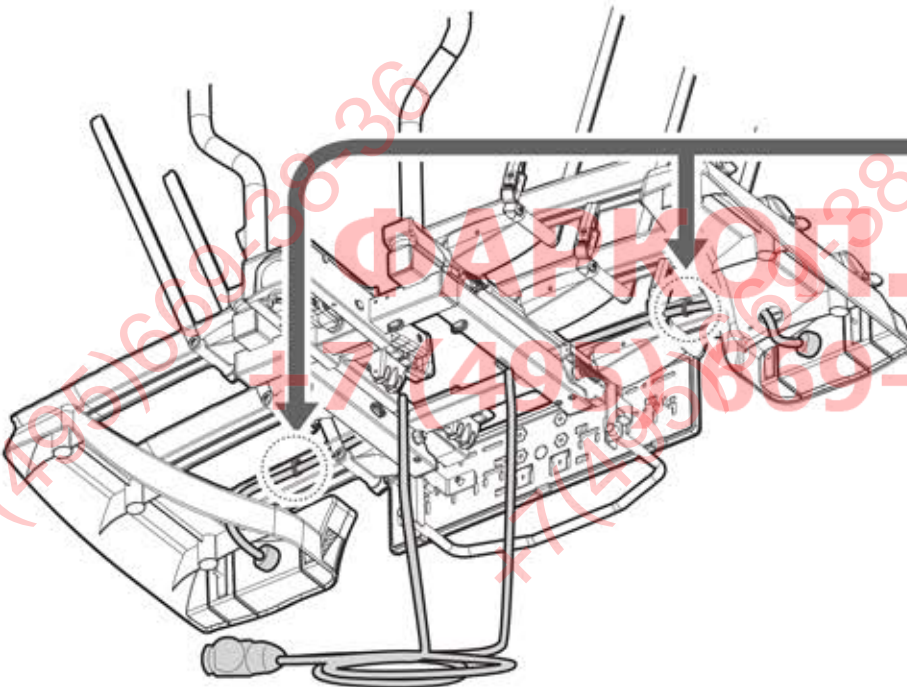
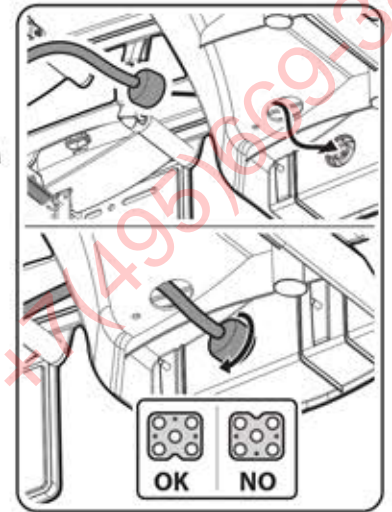
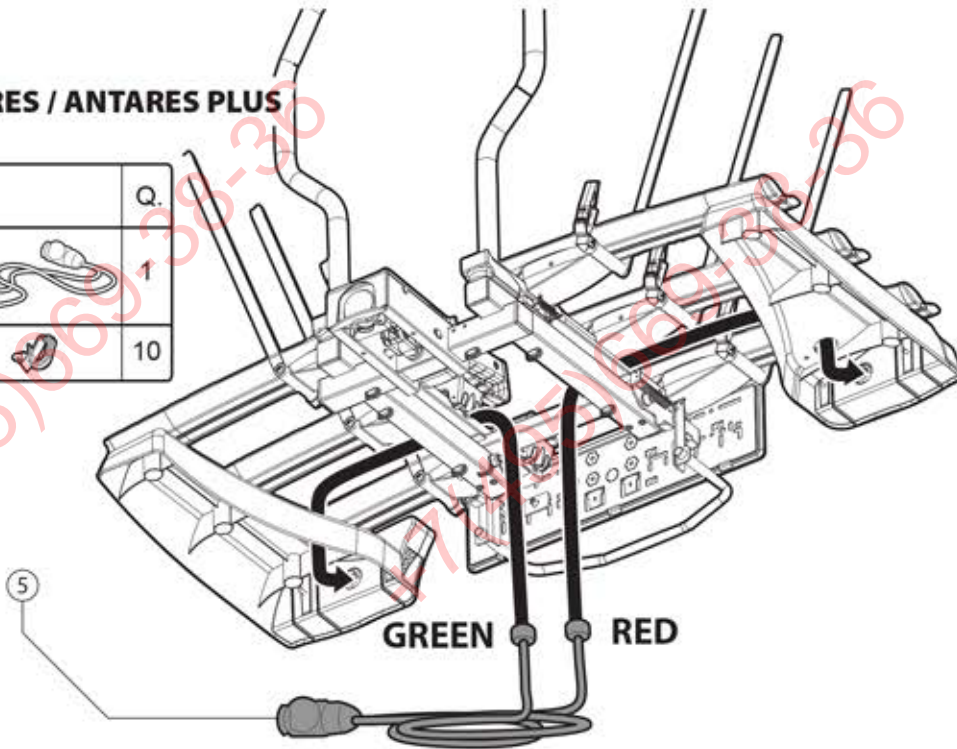
ANTARES PLUS

N.		Q.
2		1
9		1

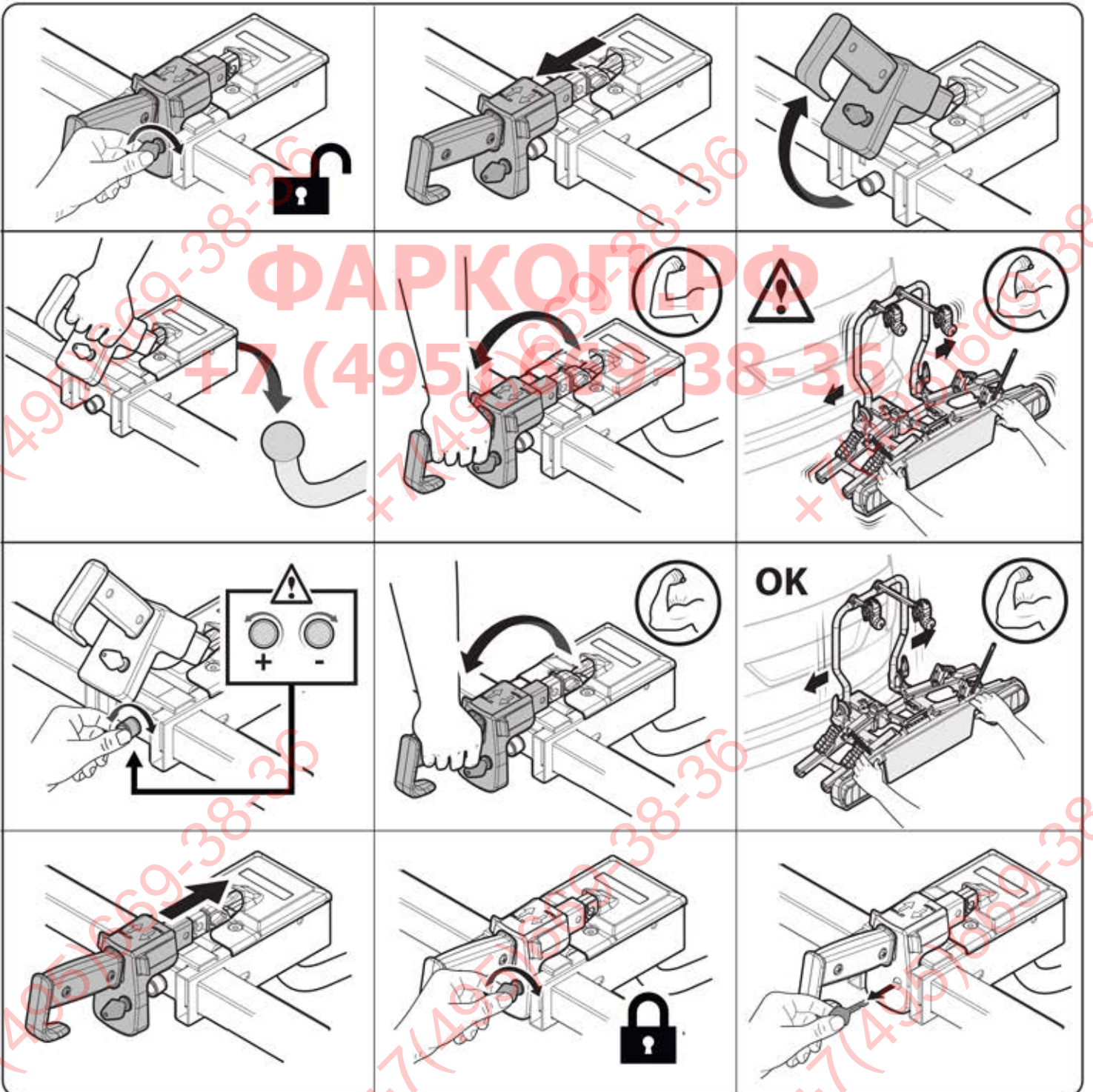
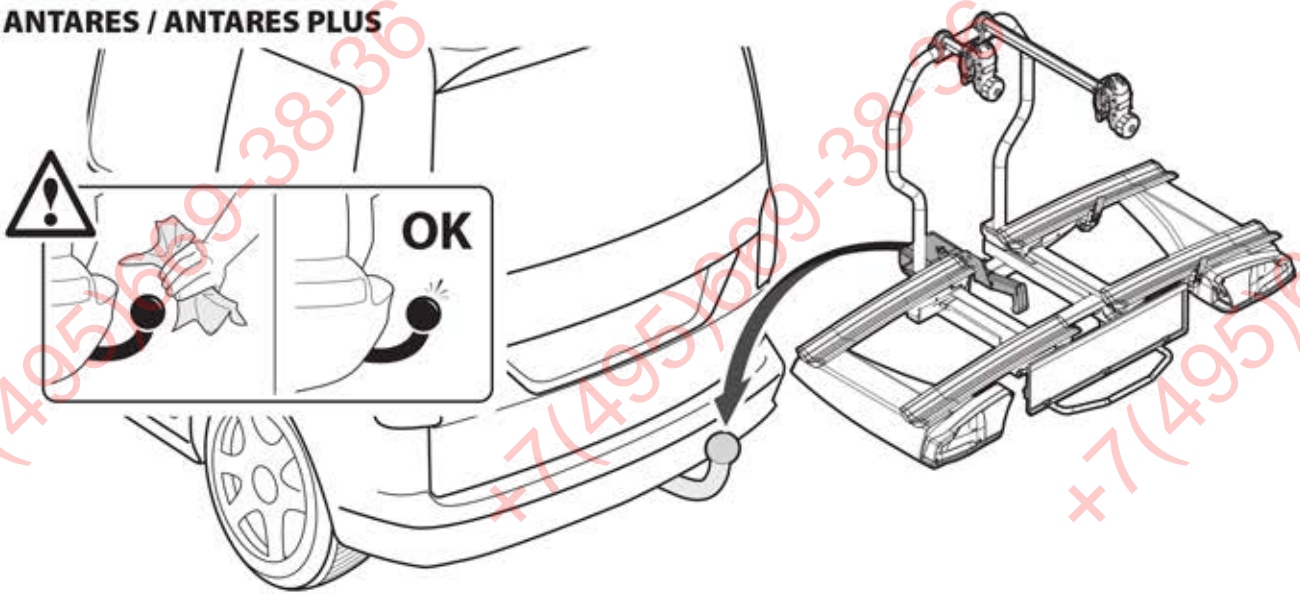


ANTARES / ANTARES PLUS

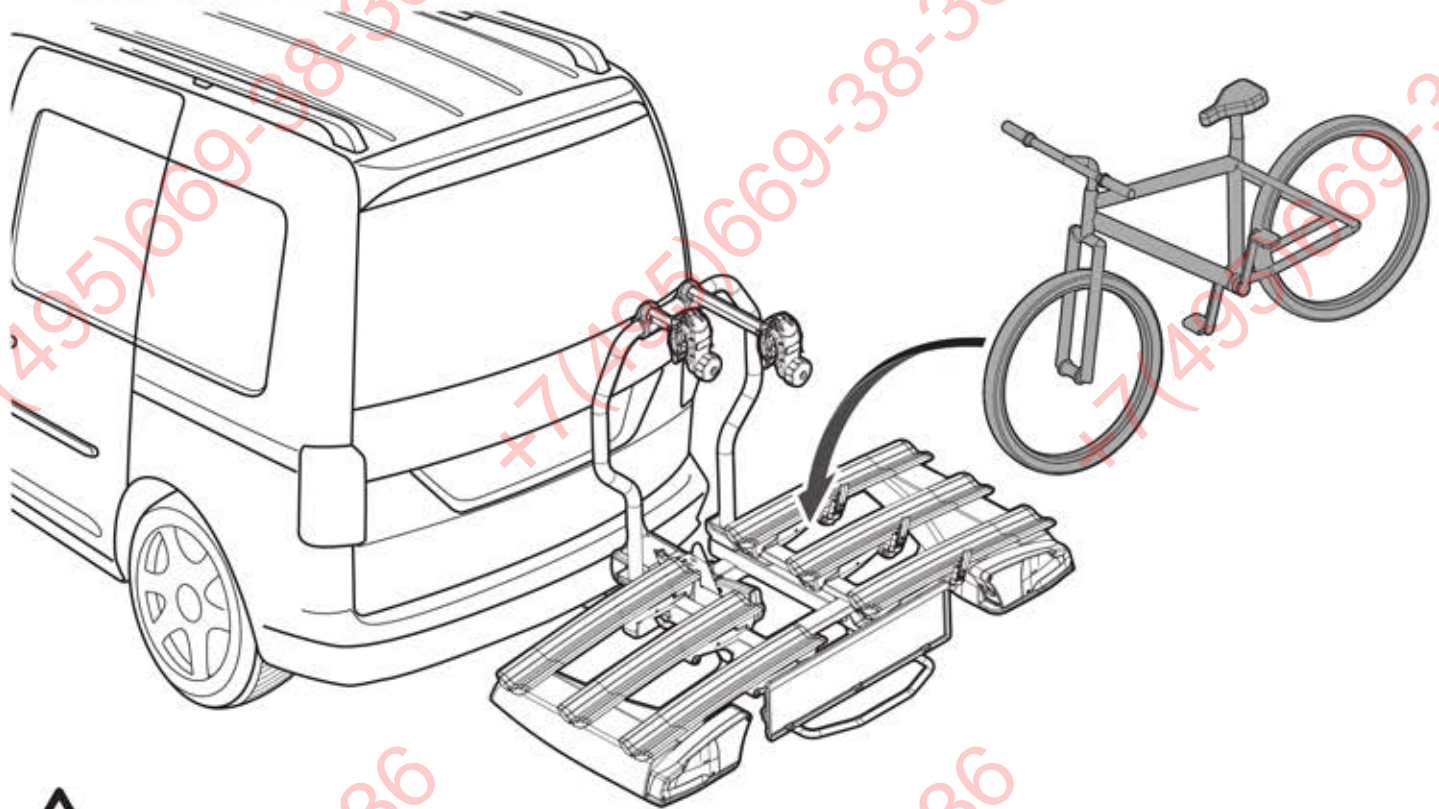
N.	Q.
5	1
7	10



ANTARES / ANTARES PLUS



ANTARES / ANTARES PLUS

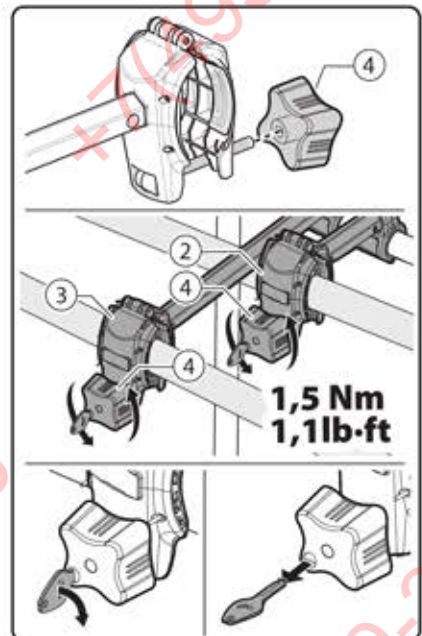
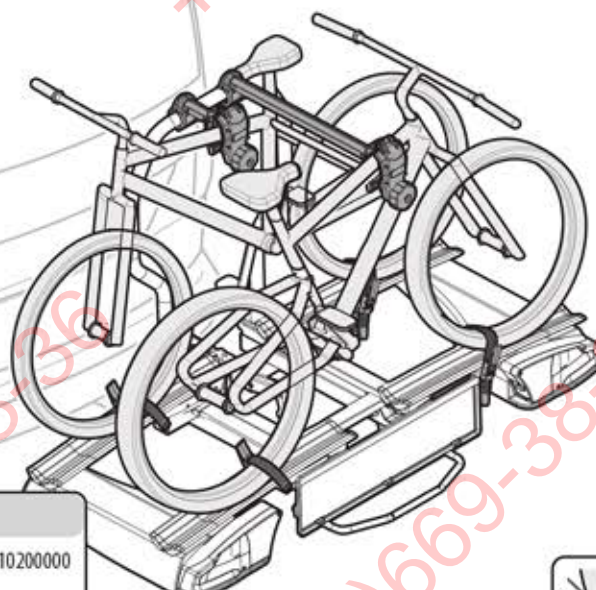


Warning: Use the following specifications for bicycle compatibility:

- Wheel Diameter:** MIN 22" / MAX 29"
- Wheel Spacing:** MIN 110mm / 4,3" / MAX 114cm / 45"
- Front Fork Diameter:** MIN 30mm / 1,2" / MAX 50mm / 2"
- Rear Axle Diameter:** MIN 30x60mm / 1,2"x2,4" / MAX 50x70mm / 2"x2,7"

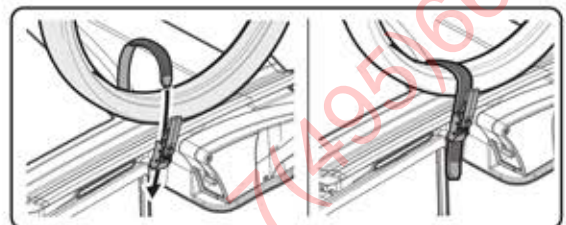
ANTARES

N.	Q.
4	2





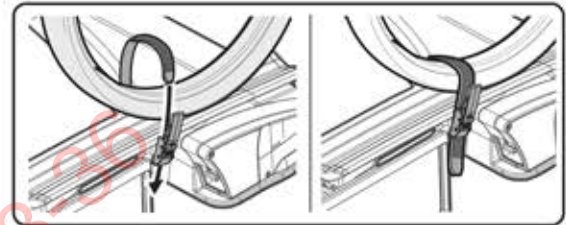
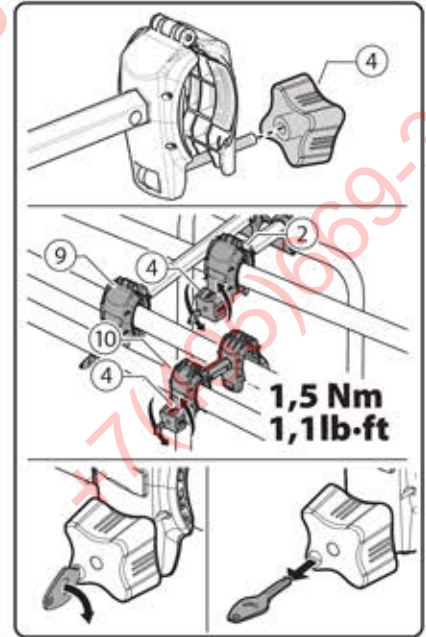
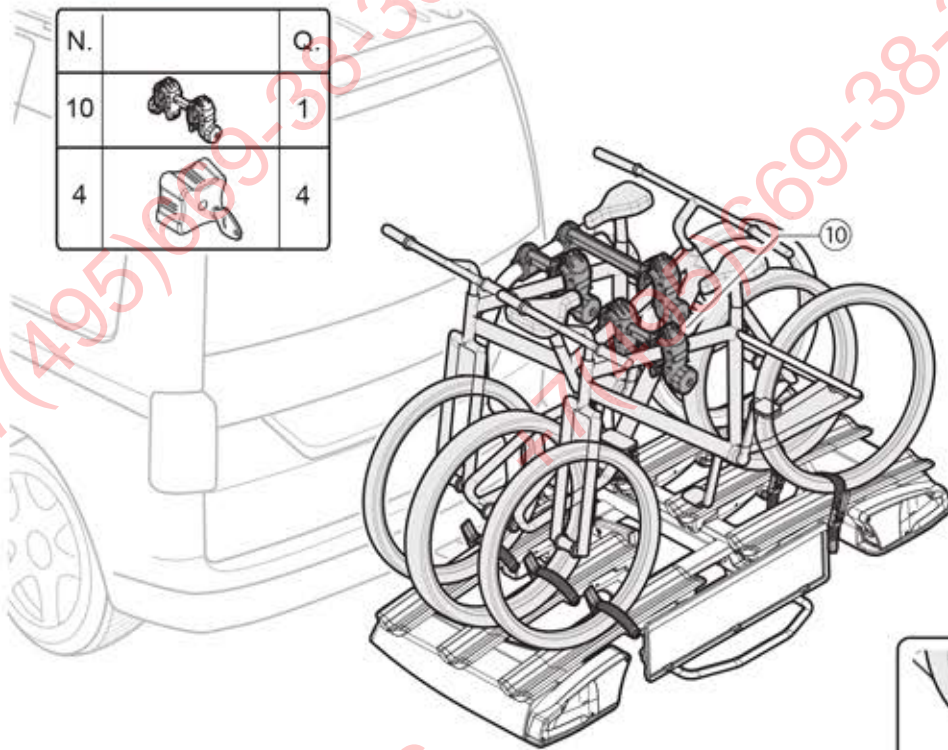
OPTIONAL

KIT+1 Art.000110200000




ANTARES PLUS

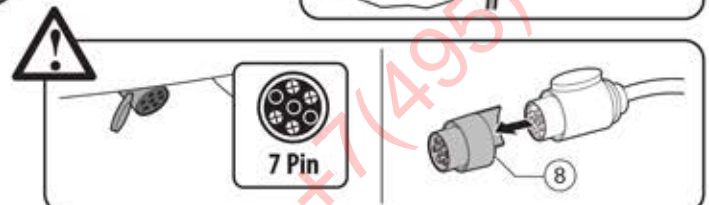
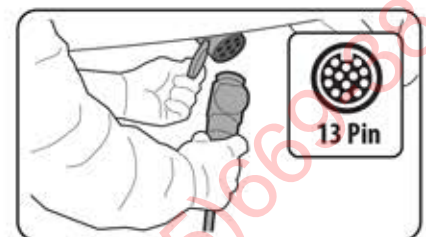
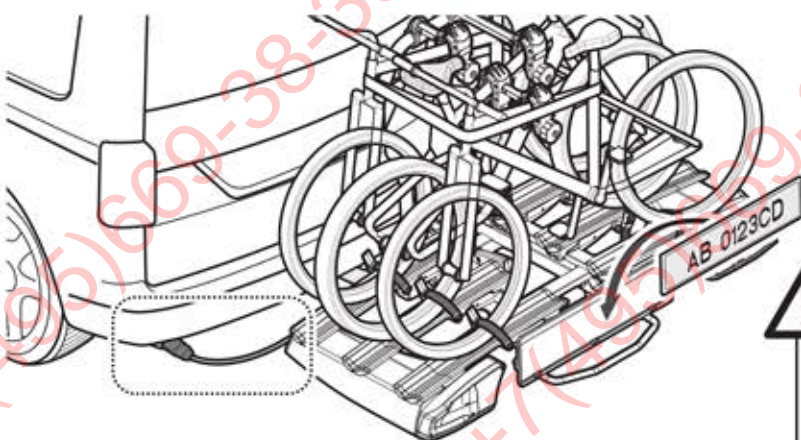
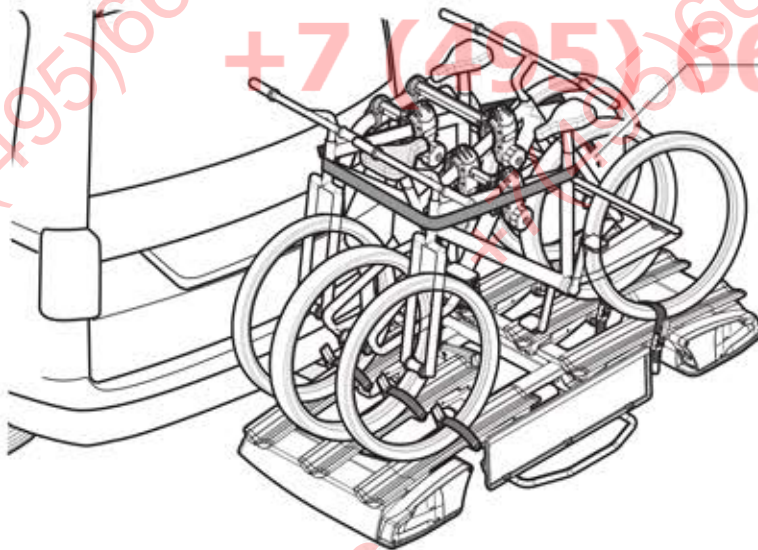
N.		Q.
10		1
4		4

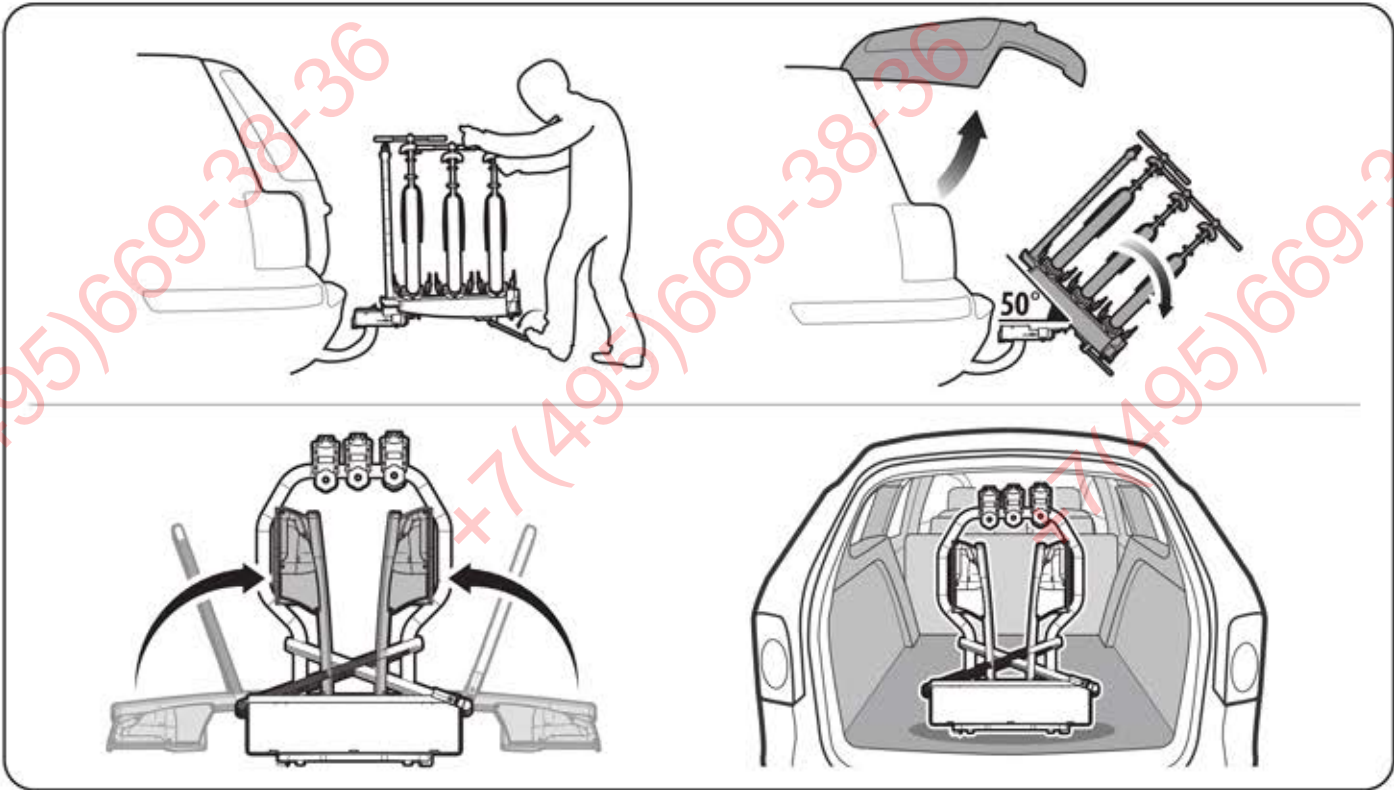


ANTARES / ANTARES PLUS

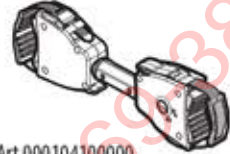
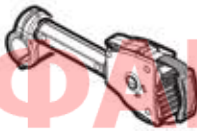
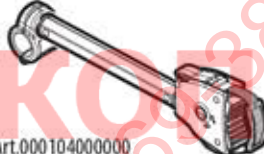


ФАРКОП.РФ











N.		Q.
6	 2,5 mt - 8,2ft	1










OPTIONAL




BRACCETTO DOPPIO  Art.000104100000	BRACCETTO CORTO  Art.000103900000	BRACCETTO LUNGO  Art.000104000000	EVIDENCE  Art.000083100000	RAMPA  Art.000082100000
--	---	--	--	---





MAX  94/20/CE STANDARD	 Antares	x2  MAX 30kg - 66,1lb	 Antares plus	Standard  MAX 20kg - 44,1lb	x3 OR  E-bike MAX 30kg - 66,1lb	 Car Manual  KG
50 kg - 110,2lb	19 kg - 42lbs	31 kg - 68,3lb	21 kg - 46,3lb	29 kg - 64lb		 Car Manual  KG
60 kg - 132,3lb		41 kg - 90,4lb		39 kg - 86lb		
70 kg - 154,3lb		51 kg - 112,4lb		49 kg - 108lb		
80 kg - 176,4lb		60 kg - 132,3lb		59 kg - 130,1lb		
>80 kg - 176,4lb		60 kg - 132,3lb		60 kg - 132,2lb		





No Tandem




 40 cm - 15,7"


 SPEED


 SPEED


+7(495)669-38-36

+7(495)669-38-36

+7(495)669-38-36

+7(495)669-38-36

ФАРКОП.РФ

+7 (495) 669-38-36

+7(495)669-38-36

+7(495)669-38-36

+7(495)669-38-36

F.lli Menabò S.r.l.
Via 8 Marzo, 3
42025 Cavriago (RE)
Tel. +39-0522/942840
Fax. +39-0522/942948
e-mail: info@flli-menabo.it
www.flli-menabo.it

+7(495)669-38-36

+7(495)669-38-36

Cod.Istr.	Data	Creto da	Approvato da
500027400000	07/03/2018	NP	EL